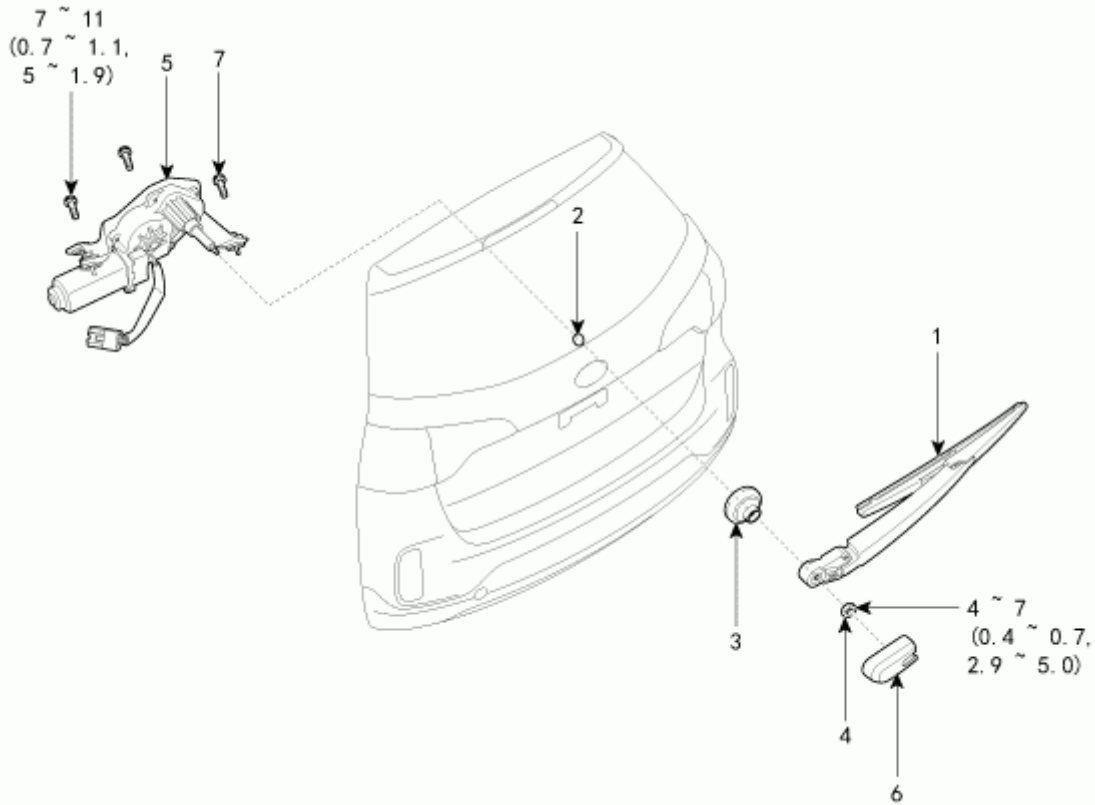


部件位置



扭矩 : N.m (kgf.m, lbf-ft)

1. 后雨刮器臂与雨刷片
2. 后备箱门玻璃孔
3. 孔眼
4. 后雨刮器臂螺母

5. 后雨刮器电机总成
6. 帽
7. 后雨刮器电机螺栓